

Adam



Technologia:

- Wersja: PH
- Dach: dachówka ceramiczna
- Ściany: POROTHERM 30 cm
- Stropy: płyta żelbetowa

Parametry domu:

Powierzchnia całkowita [m2]:	402.96
Powierzchnia użytkowa [m2]:	234.90
Powierzchnia zabudowy [m2]:	245.48
Powierzchnia parteru [m2]:	125.72
Powierzchnia poddasza [m2]:	109.18
Kubatura [m3]:	1200.00
Max. wysokość w kalenicy [m]:	8.28
Powierzchnia garażu [m2]:	59.03

Cena projektu: **5449 zł**

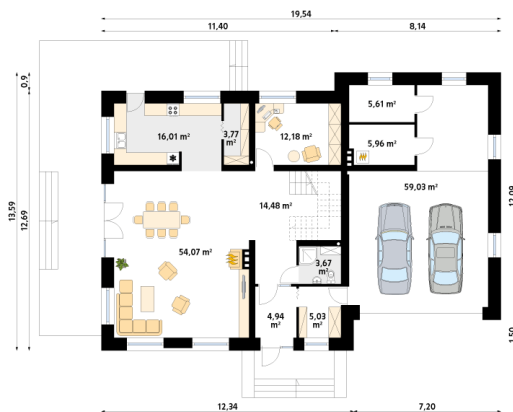
Cena kosztorysu: **700 zł**



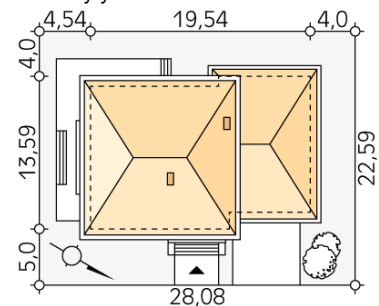
Autorzy: arch. Tomasz Sobieszuk

Dom jednorodzinny, dwukondygnacyjny z garażem dwustanowiskowym, niepodpiwniczony. Dzięki dwóm pełnym kondygnacjom istnieje możliwość łatwej aranżacji pomieszczeń. Na piętrze znajdują się cztery sypialnie, garderoby, pralnia i łazienka.

Parter:



Gabaryty działki:



Piętro/poddasze:

