

# Arka



## Technologia:

- Wersja: CE
- Dach: dachówka ceramiczna CREATON
- Ściany: 2-warstwowe - pustak ceramiczny + styropian
- Stropy: żelbetowe, wylewane

## Parametry domu:

Powierzchnia całkowita [m2]:	<b>439.58</b>
Powierzchnia użytkowa [m2]:	<b>206.10</b>
Powierzchnia zabudowy [m2]:	<b>157.88</b>
Powierzchnia piwnicy [m2]:	<b>113.15</b>
Powierzchnia parteru [m2]:	<b>113.82</b>
Powierzchnia poddasza [m2]:	<b>92.28</b>
Kubatura [m3]:	<b>1210.00</b>
Max. wysokość w kalenicy [m]:	<b>9.23</b>

Cena projektu: **4550 zł**

Cena kosztorysu: **700 zł**



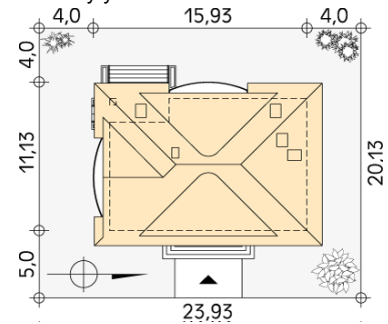
Autorzy: arch. Tomasz Sobieszuk

Budynek mieszkalny jednorodzinny, podpiwniczony z poddaszem użytkowym. W piwnicy zaprojektowano pomieszczenia gospodarcze i rekreacyjne. Na parterze umieszczono przestronny pokój dzienny z dostępem do jadalni i zamkniętą kuchnię. Przy wejściu znajduje się pokój – gabinet. Na poddaszu znajdują się trzy sypialnie z garderobami i łazienka.

## Parter:



## Gabaryty działki:



## Piętro/poddasze:

