

Bachus 3



Technologia:

- Wersja: CE
- Dach: dachówka
- Ściany: 2-warstwowe - pustak ceramiczny
- Stropy: żelbetowe, wylewane

Parametry domu:

Powierzchnia całkowita [m2]:	207.10
Powierzchnia użytkowa [m2]:	275.50
Powierzchnia zabudowy [m2]:	213.20
Powierzchnia parteru [m2]:	132.50
Powierzchnia poddasza [m2]:	143.00
Kubatura [m3]:	1161.20
Max. wysokość w kalenicy [m]:	9.59
Powierzchnia garażu [m2]:	36.00

Cena projektu: **5550 zł**

Cena kosztorysu: **700 zł**



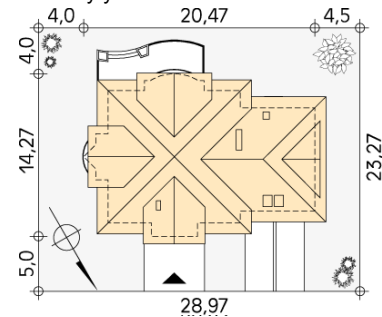
Autorzy: arch. Maciej Matłowski

Dom o klasycznych proporcjach przeznaczony dla 4 – 5-osobowej rodziny. Przestronny parter z dodatkowym gabinetem. Na osi wejścia zaprojektowano w pokoju duże przeszklone okno z widokiem na ogród. Reprezentacyjny dom o rozbudowanej funkcji uciechy wymagającego użytkownika.

Parter:



Gabaryty działki:



Piętro/poddasze:

