

# Bachus 7



## Technologia:

- Wersja: CE
- Dach: dachówka ceramiczna CREATON
- Ściany: 3-warstwowa - pustak ceramiczny + wełna mineralna
- Stropy: żelbetowe, wylewane i gęstożebrowe

## Parametry domu:

Powierzchnia całkowita [m <sup>2</sup> ]:	<b>528.00</b>
Powierzchnia użytkowa [m <sup>2</sup> ]:	<b>234.60</b>
Powierzchnia zabudowy [m <sup>2</sup> ]:	<b>206.40</b>
Powierzchnia piwnicy [m <sup>2</sup> ]:	<b>96.30</b>
Powierzchnia parteru [m <sup>2</sup> ]:	<b>105.70</b>
Powierzchnia poddasza [m <sup>2</sup> ]:	<b>128.90</b>
Kubatura [m <sup>3</sup> ]:	<b>1424.00</b>
Max. wysokość w kalenicy [m]:	<b>9.21</b>
Powierzchnia garażu [m <sup>2</sup> ]:	<b>50.40</b>

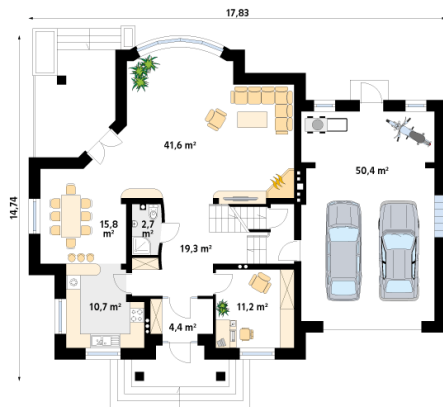
Cena projektu:	<b>5550 zł</b>
Cena kosztorysu:	<b>700 zł</b>



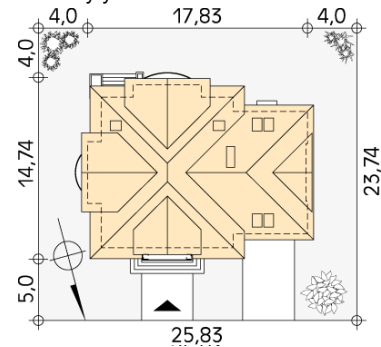
**Autorzy:** arch. Maciej Małowski

Budynek jednorodzinny z użytkowym poddaszem, częściowo podpiwniczony. Na parterze znajduje się wygodna część dzienna z gabinetem do pracy lub dodatkową sypialnią. Poddasze z trzema sypialniami i strychem.

Parter:



Gabaryty działki:



Piętro/poddasze:

