

Bolero



Technologia:

- Wersja: CE-SI
- Dach: blachodachówka
- Ściany: 3-warstwowe - pustak ceramiczny lub bloczek silikatowy
- Stropy: żelbetowe, wylewane

Parametry domu:

Powierzchnia całkowita [m2]:	355.95
Powierzchnia użytkowa [m2]:	163.90
Powierzchnia zabudowy [m2]:	147.27
Powierzchnia piwnicy [m2]:	50.02
Powierzchnia parteru [m2]:	82.34
Powierzchnia poddasza [m2]:	81.56
Kubatura [m3]:	749.00
Max. wysokość w kalenicy [m]:	9.33
Powierzchnia garażu [m2]:	18.42

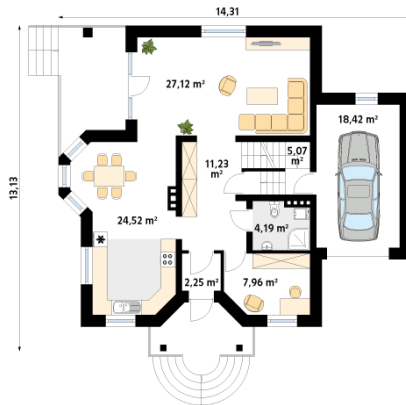
Cena projektu:	4250 zł
Cena kosztorysu:	650 zł



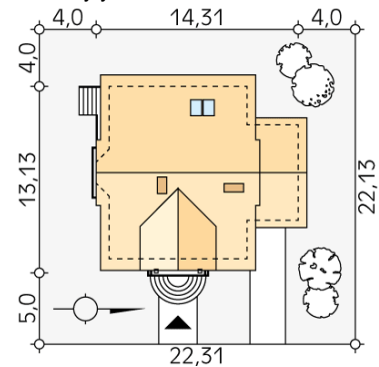
Autorzy: arch. Maciej Matłowski, arch. Tomasz Sobieszuk

Dom jednorodzinny, wolno stojący, parterowy z użytkowym poddaszem, częściowo podpiwniczony. Na pozór niewielki, kryje wewnątrz aż sześć pokoi. Najmniejszy z nich, na parterze, może służyć jako pracownia.

Parter:



Gabaryty działki:



Piętro/poddasze:

