

Lazur 3



Technologia:

- Wersja: CE
- Dach: blachodachówka
- Ściany: 2-warstwowe - bloczek silikatowy + styropian
- Stropy: żelbetowe, wylewane

Parametry domu:

Powierzchnia całkowita [m ²]:	1322.80
Powierzchnia użytkowa [m ²]:	851.50
Powierzchnia zabudowy [m ²]:	287.90
Powierzchnia piwnicy [m ²]:	476.71
Powierzchnia parteru [m ²]:	225.90
Kubatura [m ³]:	3315.00
Max. wysokość w kalenicy [m]:	16.39

Cena projektu: **64200 zł**

Cena kosztorysu: **2000 zł**



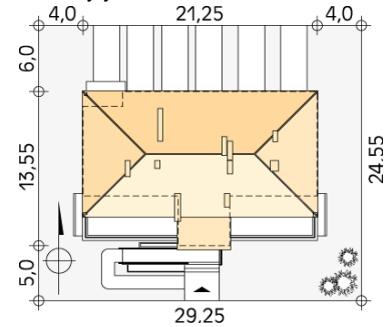
Autorzy: arch. Tomasz Sobieszuk

Dom mieszkalny, wielorodzinny (11-mieszkaniowy), podpiwniczony. W piwnicy zaprojektowano sześć stanowisk garażowych, komórki lokatorskie i pomieszczenie techniczne. Na czterech kondygnacjach mieszkalnych zaprojektowano jedenaście mieszkań. Zwarta bryła budynku.

Parter:



Gabaryty działki:



Piętro/poddasze:

